

FIG. 3 (a)

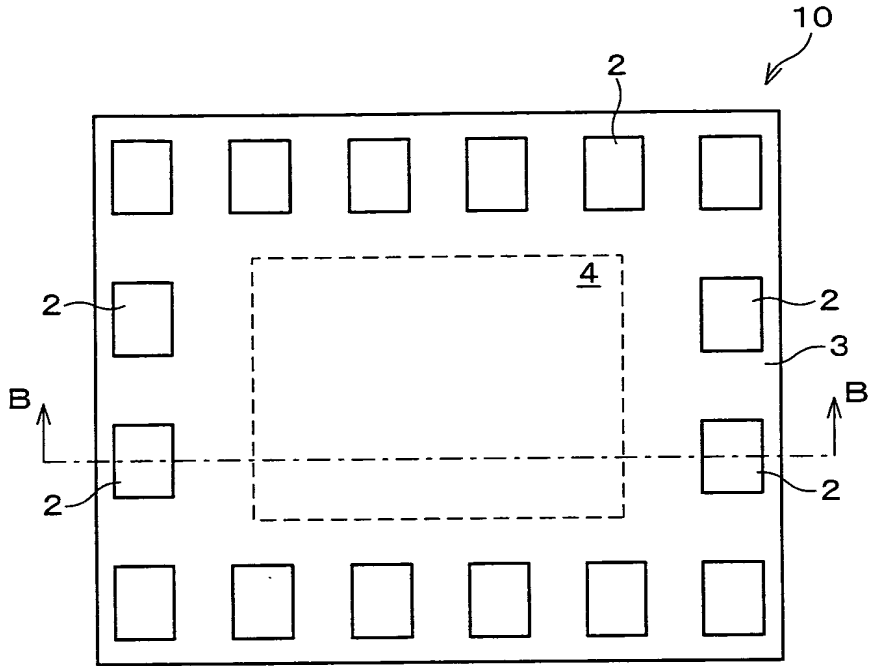


FIG. 3 (b)

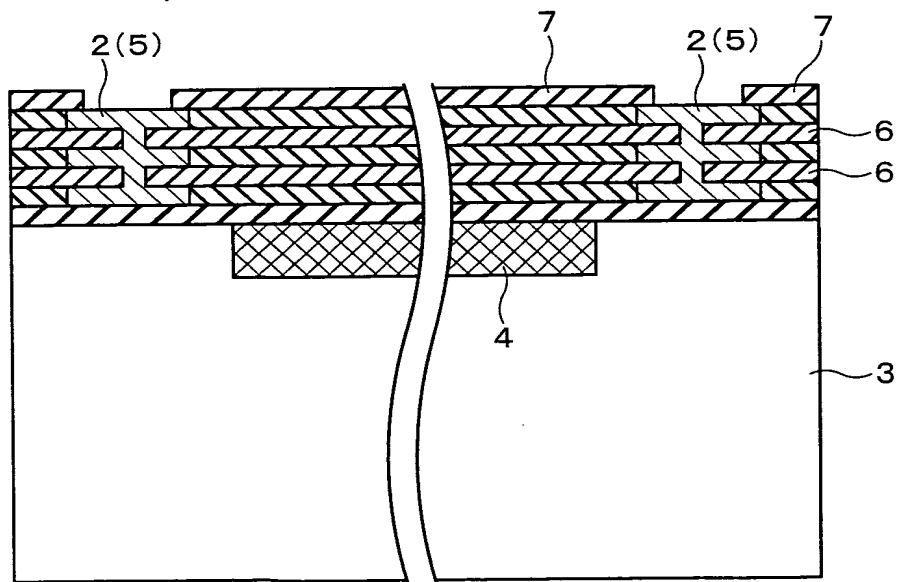


FIG. 4 (a)

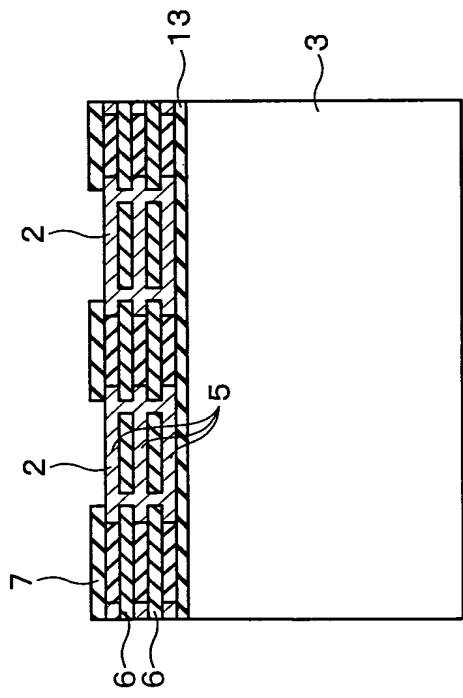


FIG. 4 (c)

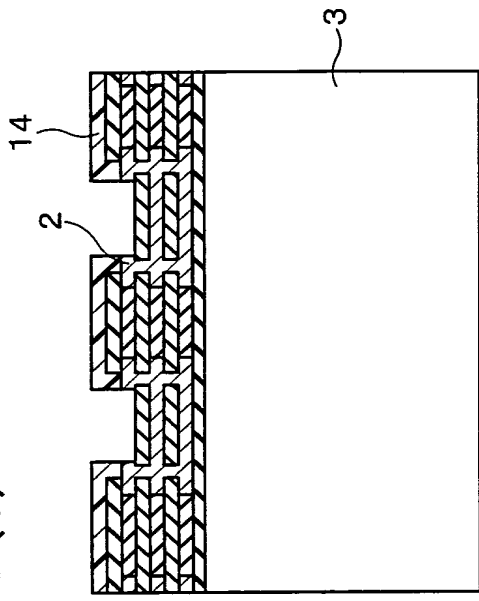


FIG. 4 (b)

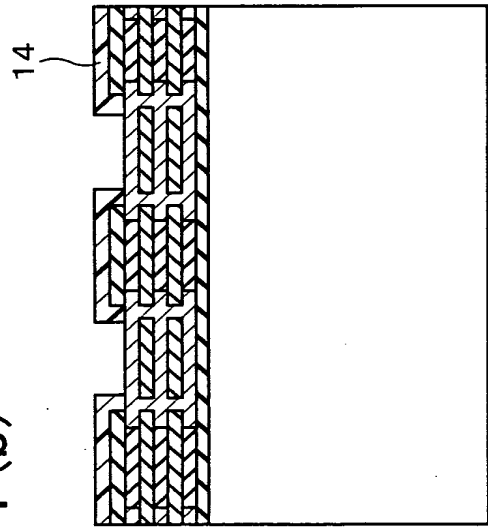


FIG. 4 (d)

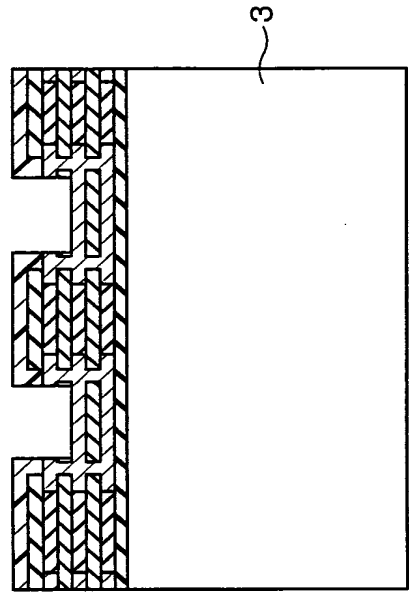


FIG. 5 (a)

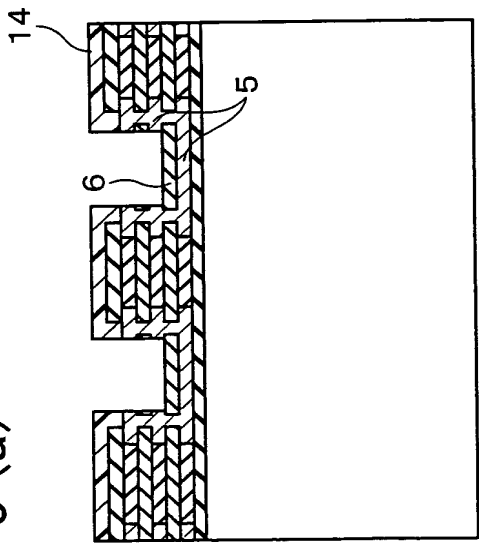


FIG. 5 (c)

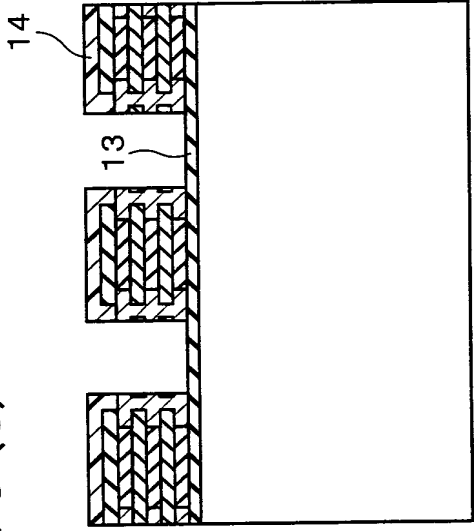


FIG. 5 (b)

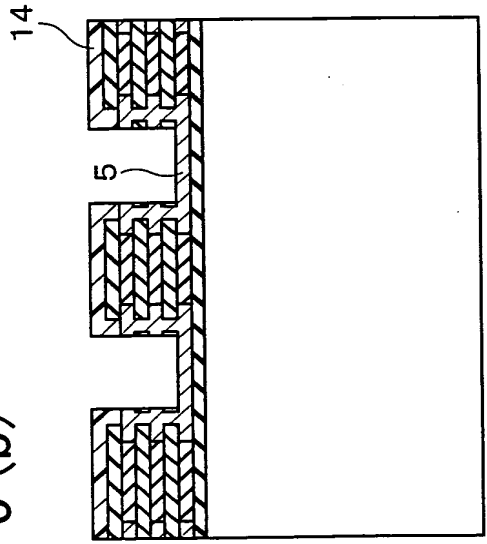


FIG. 5 (d)

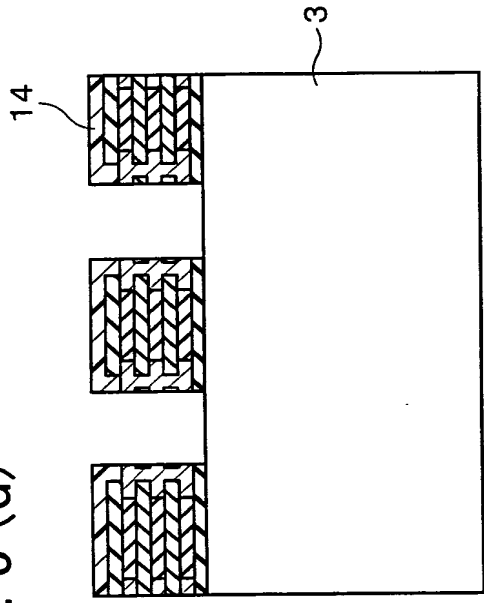


FIG. 6 (a)

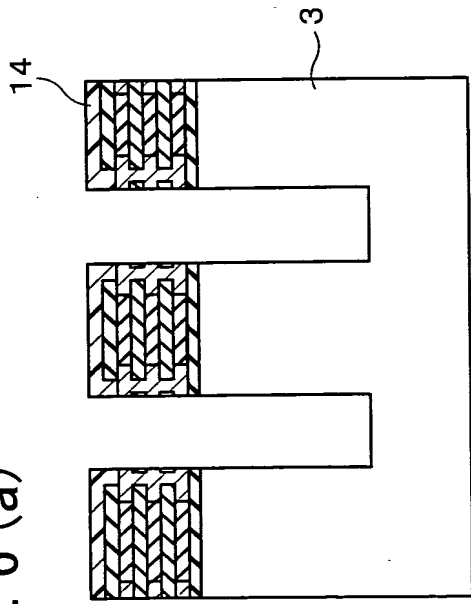


FIG. 6 (b)

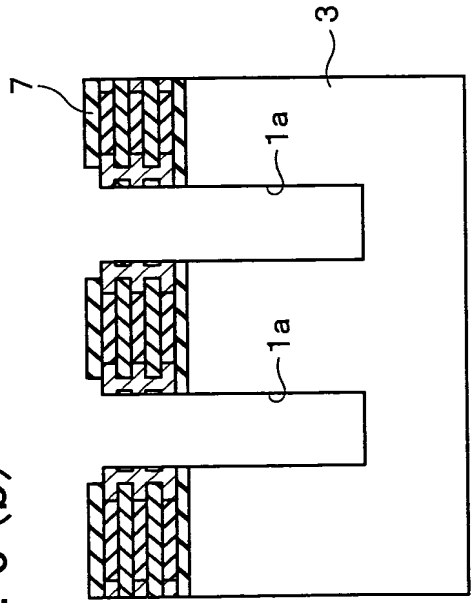


FIG. 6 (c)

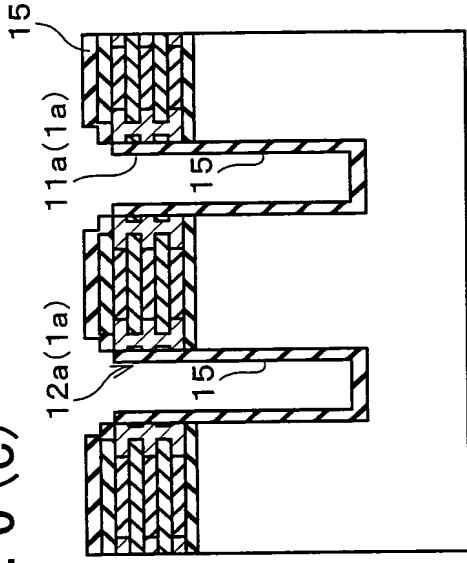


FIG. 6 (d)

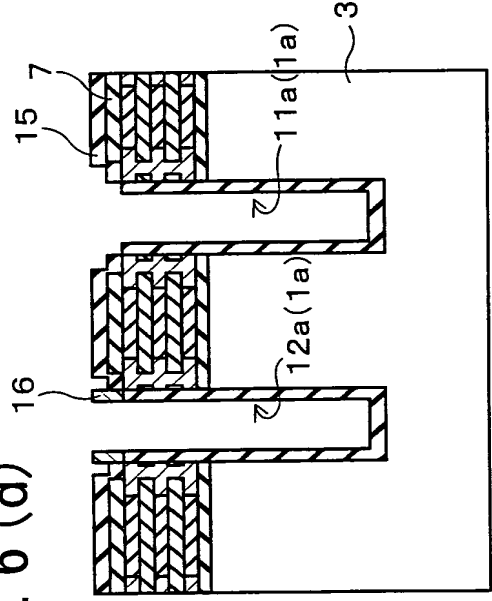


FIG. 7 (a)

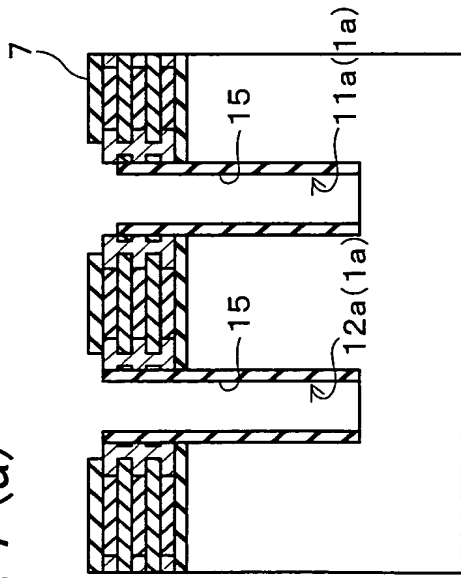


FIG. 7 (c)

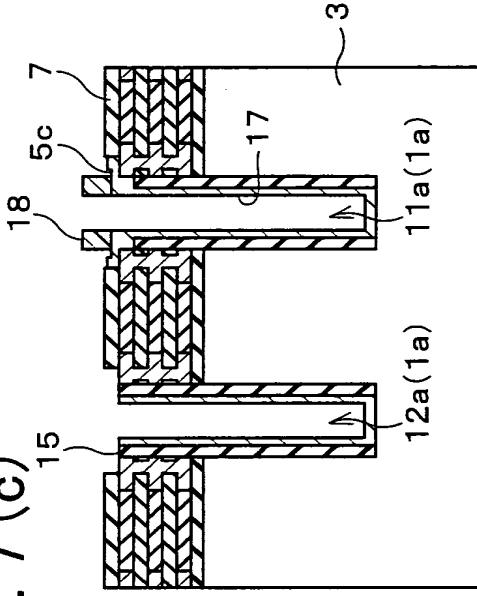


FIG. 7 (b)

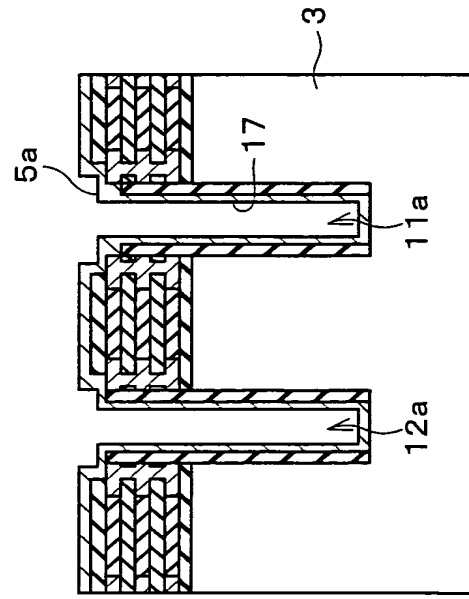


FIG. 7 (d)

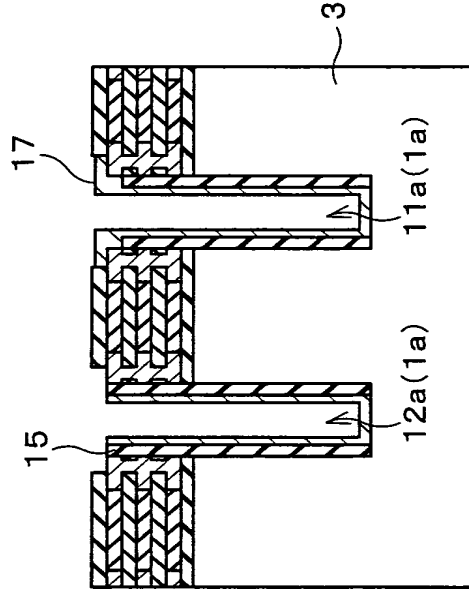


FIG. 8 (a)

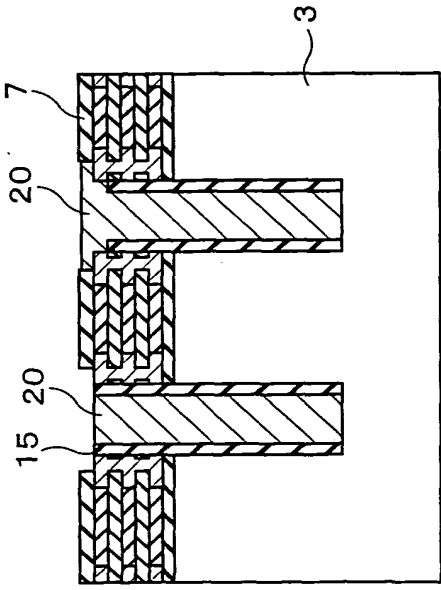


FIG. 8 (b)

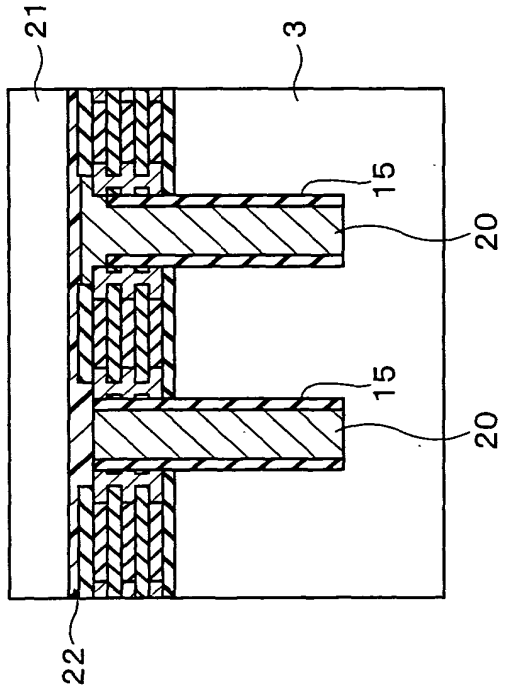


FIG. 8 (c)

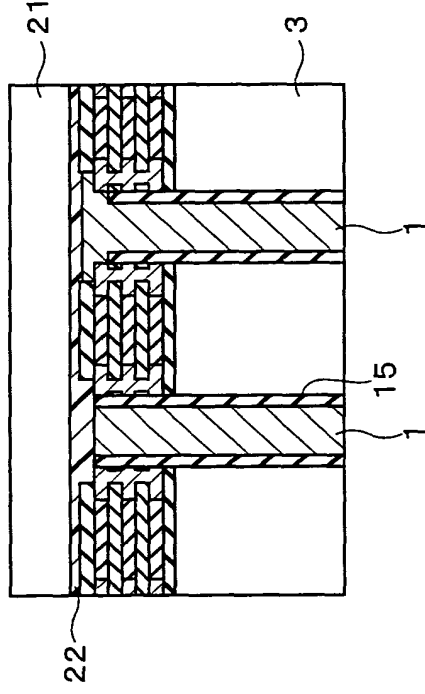


FIG. 8 (d)

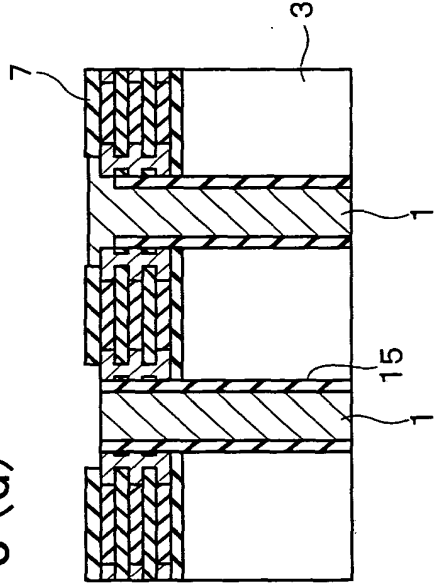


FIG. 9 (a)

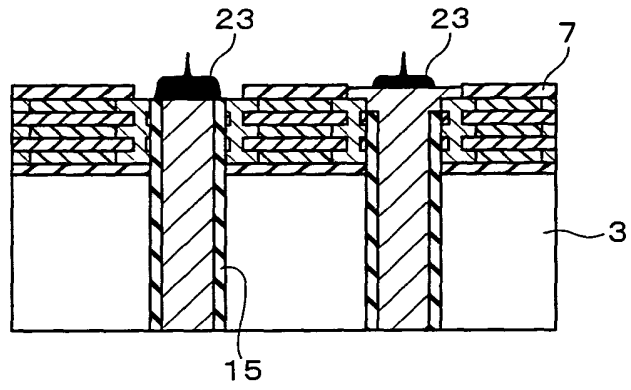


FIG. 9 (b)

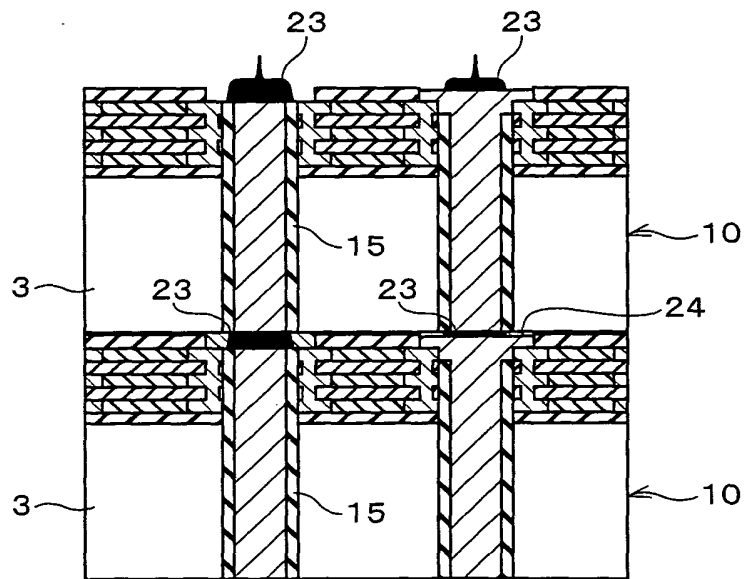


FIG. 10

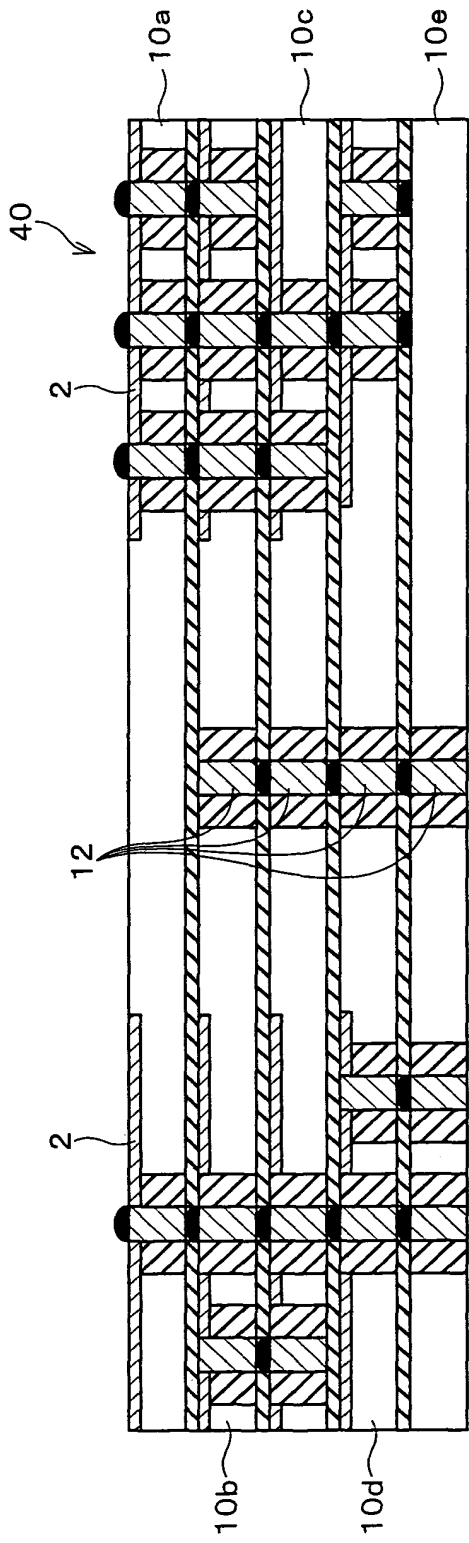




FIG. 11 (a)

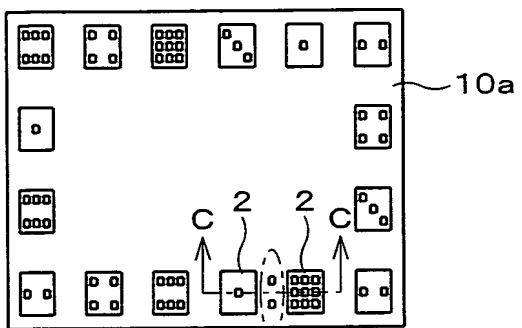


FIG. 11 (b)

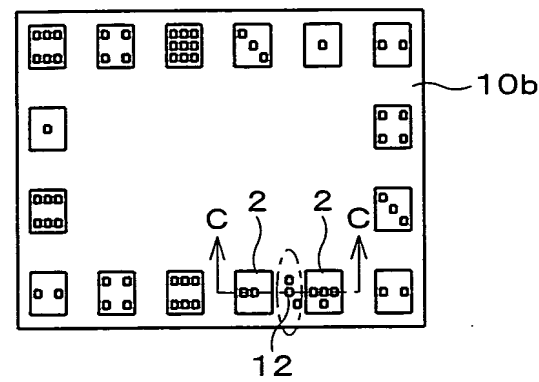


FIG. 11 (c)

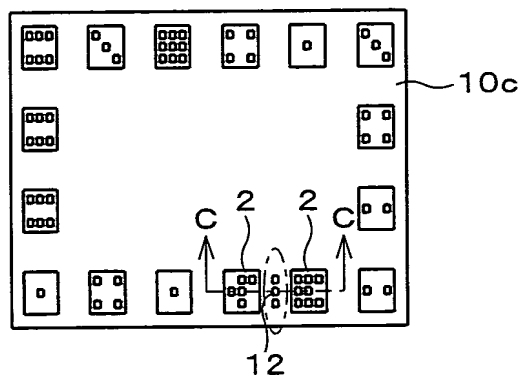


FIG. 11 (d)

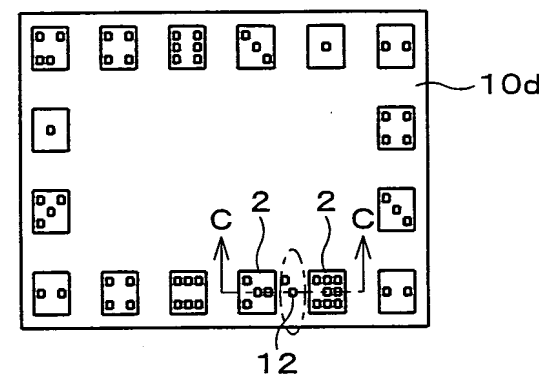


FIG. 11 (e)

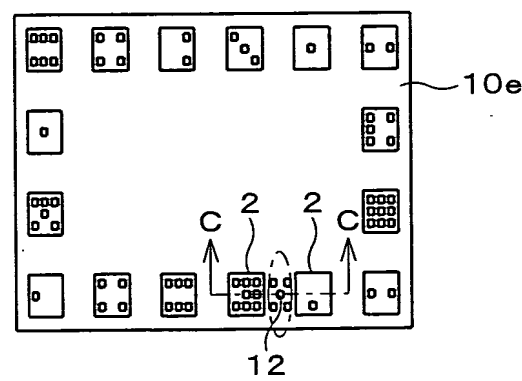


FIG. 12

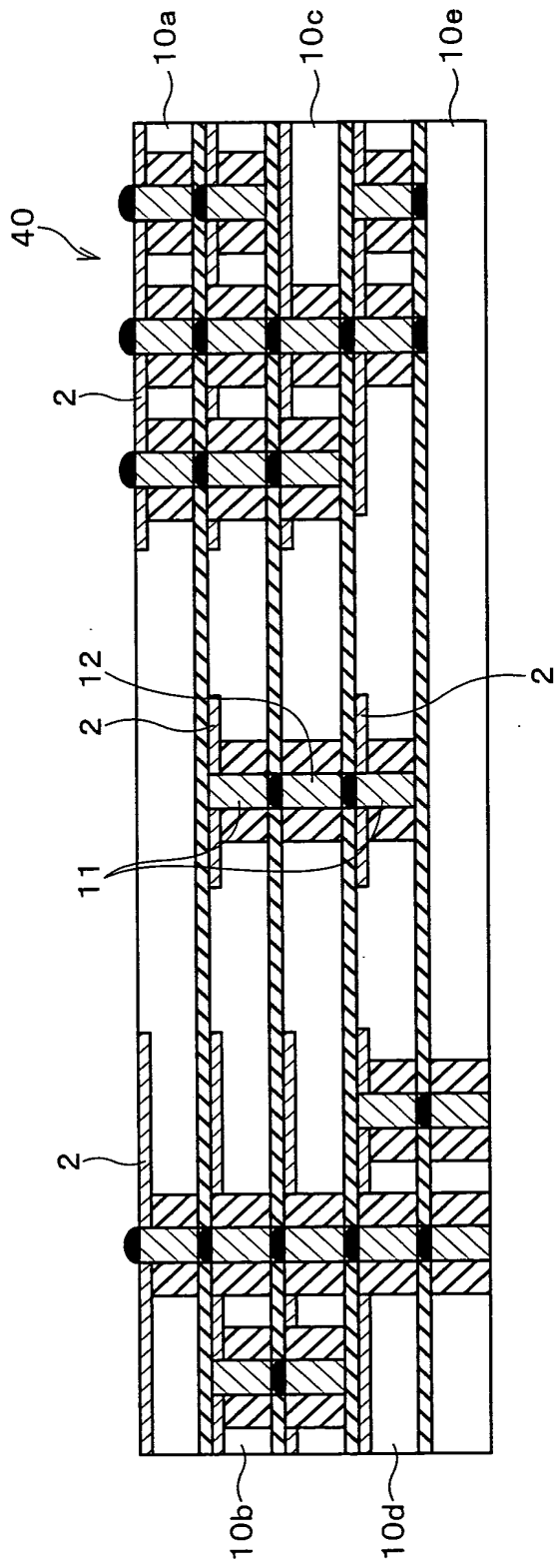


FIG. 13 (a)

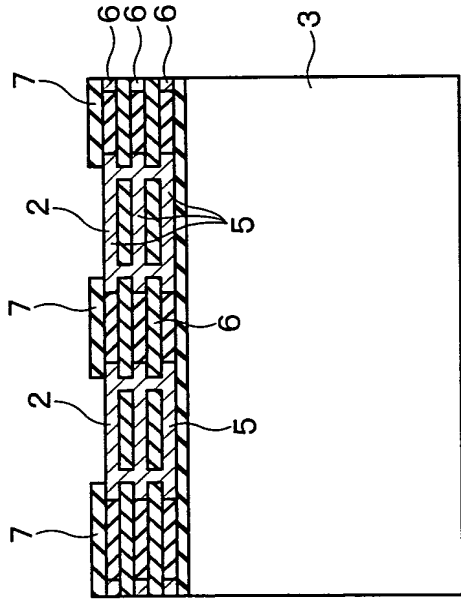


FIG. 13 (c)

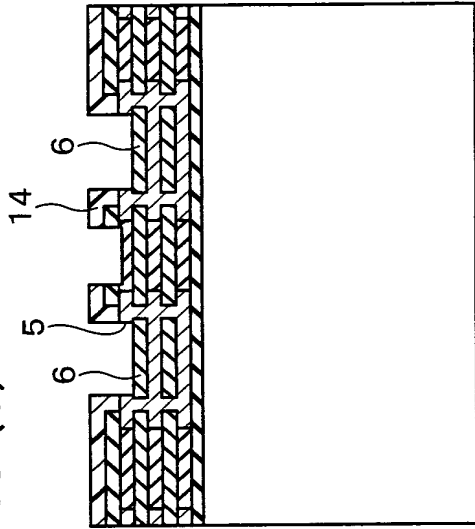


FIG. 13 (b)

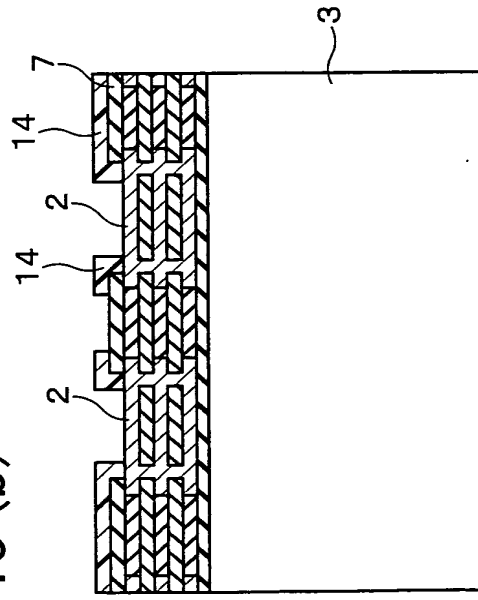


FIG. 13 (d)

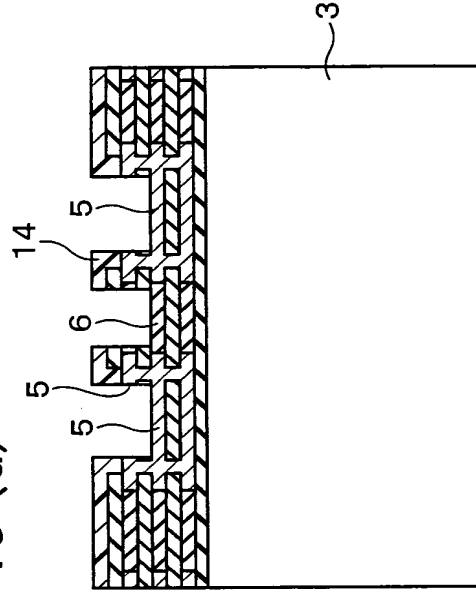


FIG. 14 (a)

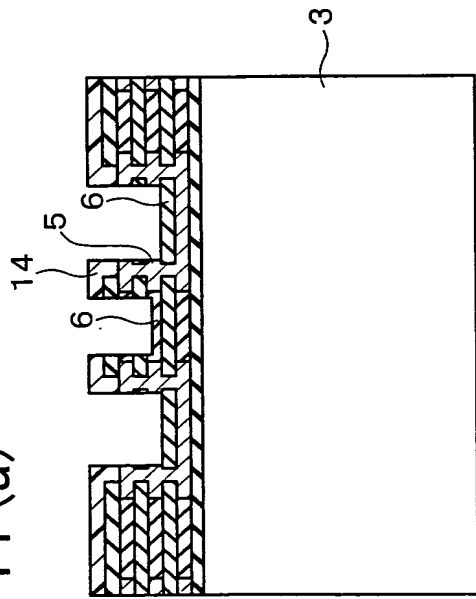


FIG. 14 (c)

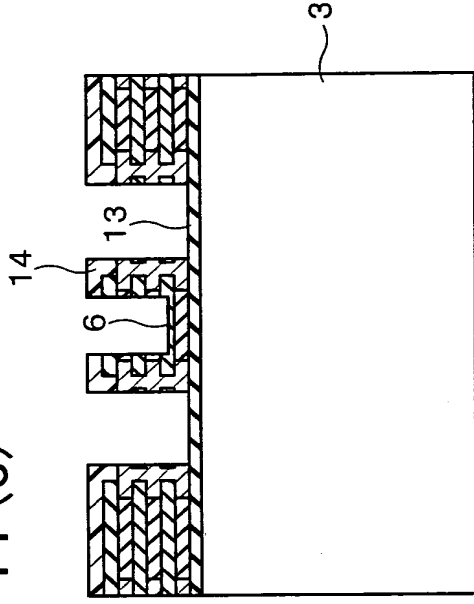


FIG. 14 (b)

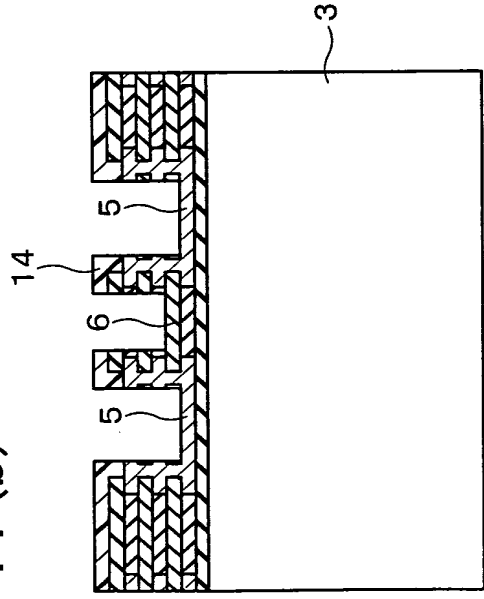


FIG. 14 (d)

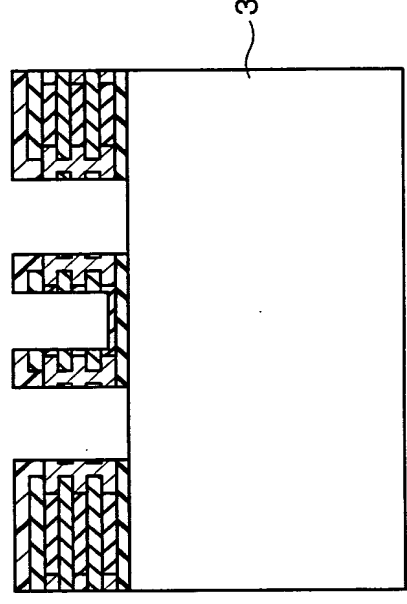


FIG. 15 (a)

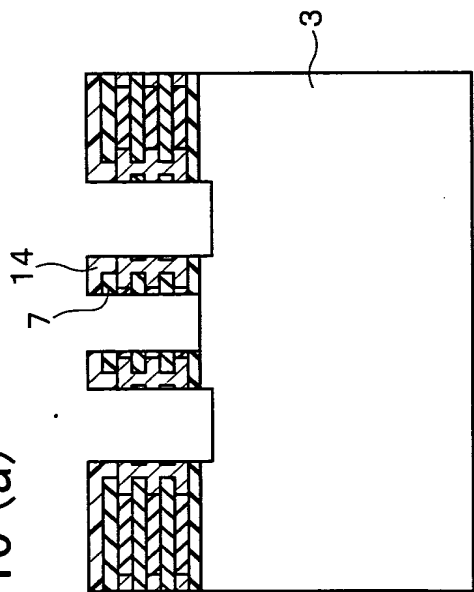


FIG. 15 (b)

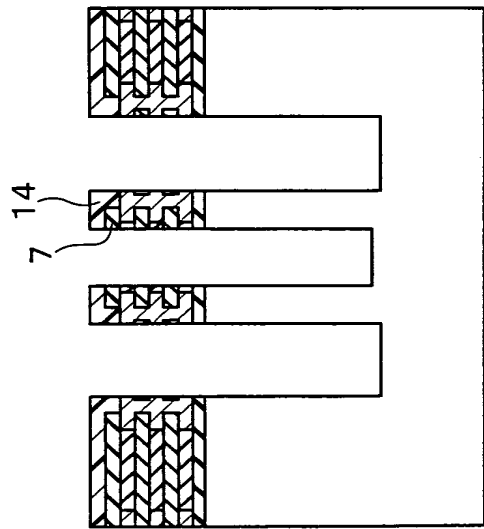


FIG. 15 (c)

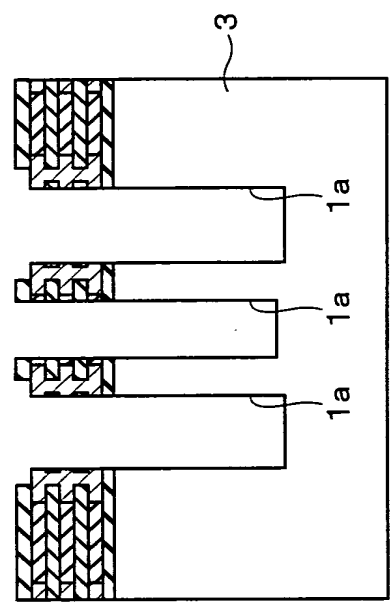


FIG. 15 (d)

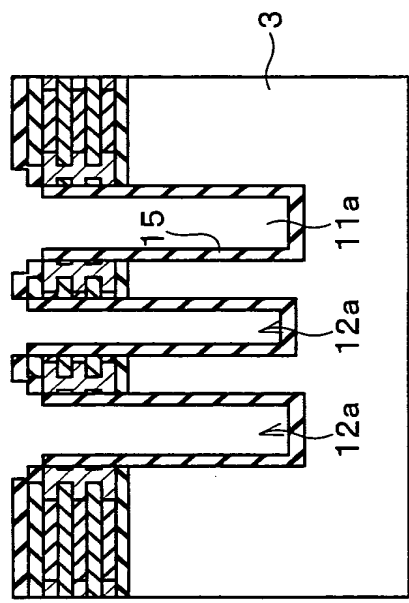


FIG. 16 (a)

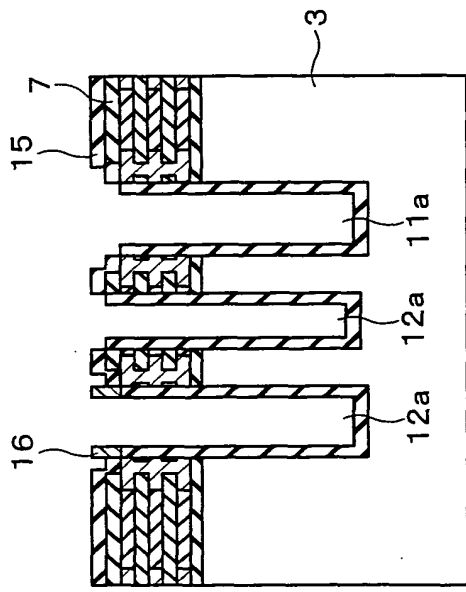


FIG. 16 (c)

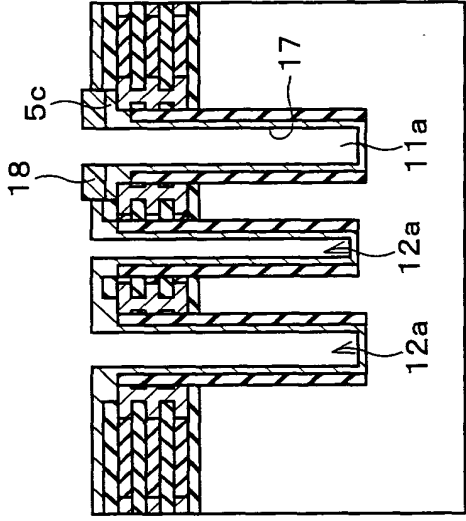


FIG. 16 (b)

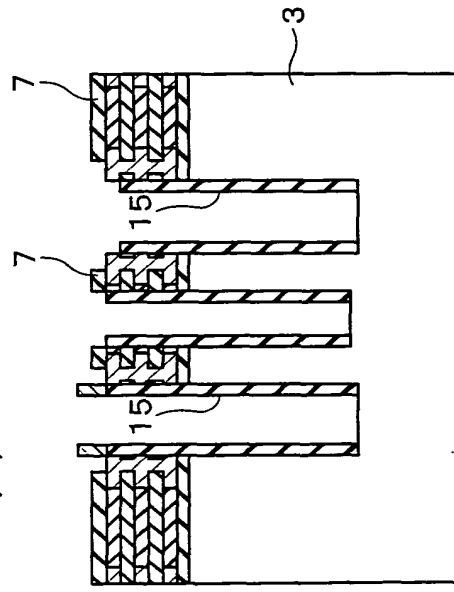


FIG. 16 (d)

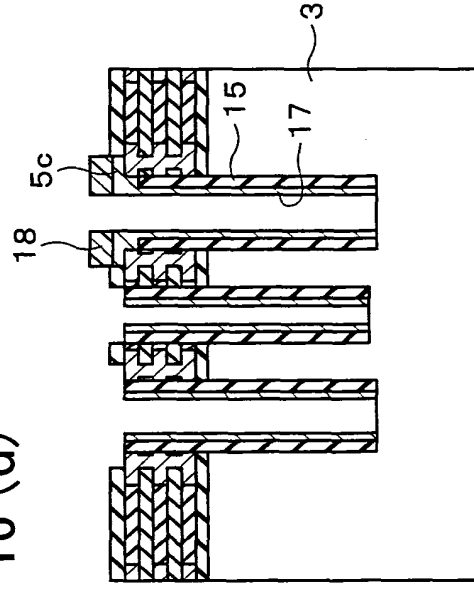


FIG. 17 (a)

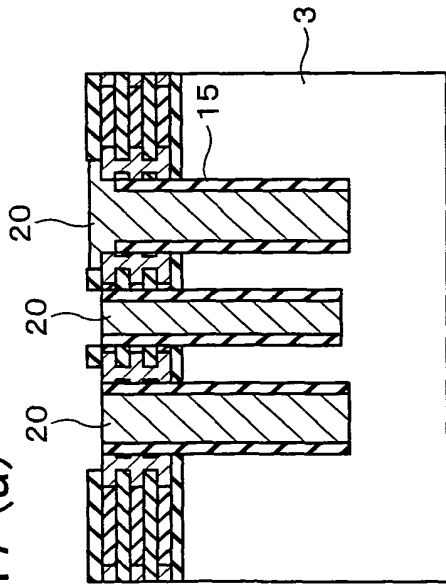


FIG. 17 (b)

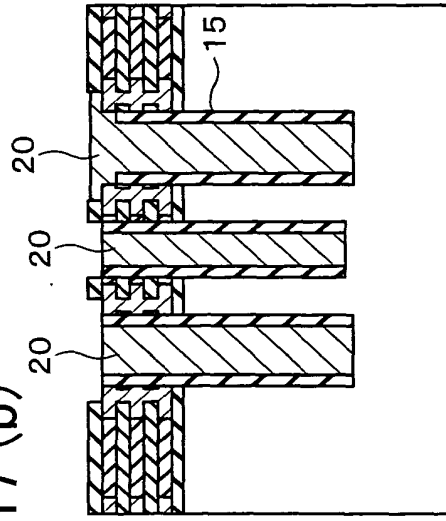


FIG. 17 (c)

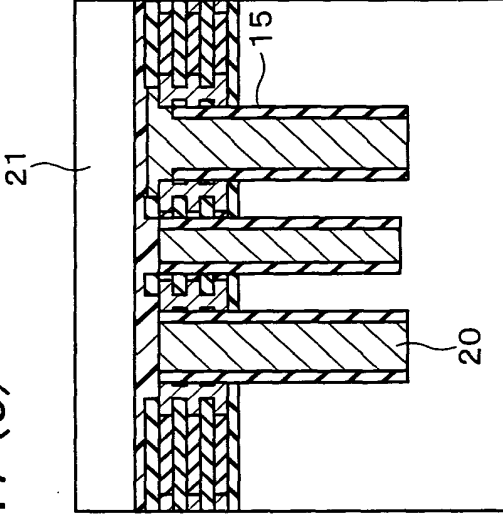


FIG. 17 (d)

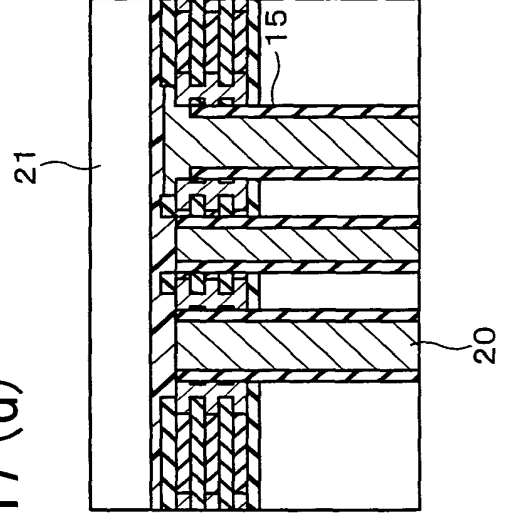


FIG. 18 (a)

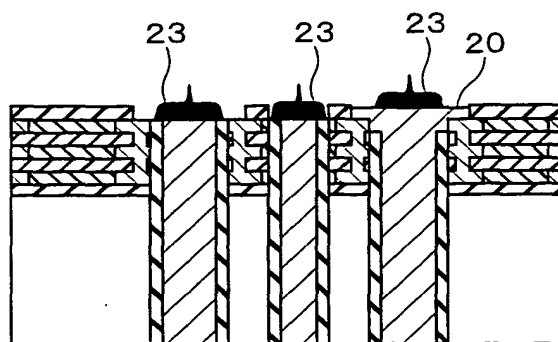


FIG. 18 (b)

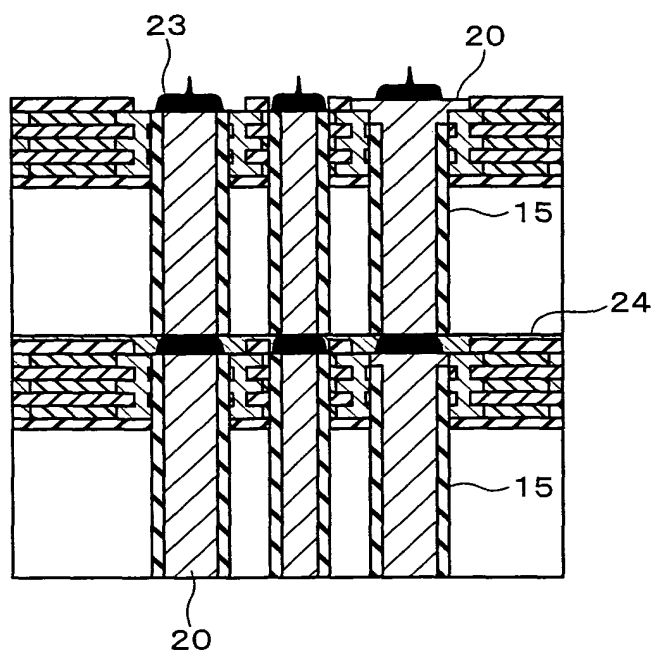




FIG. 19 (a)

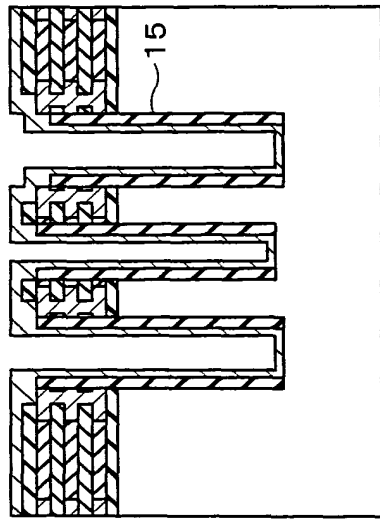


FIG. 19 (c)

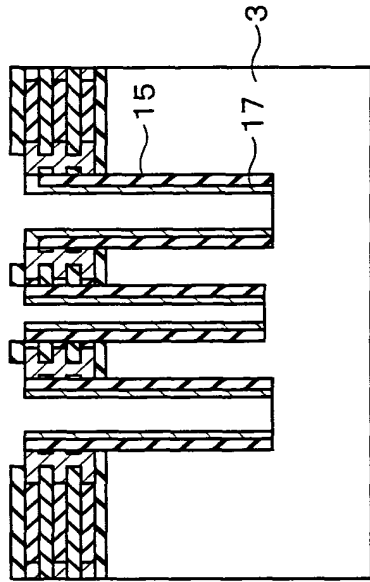


FIG. 19 (b)

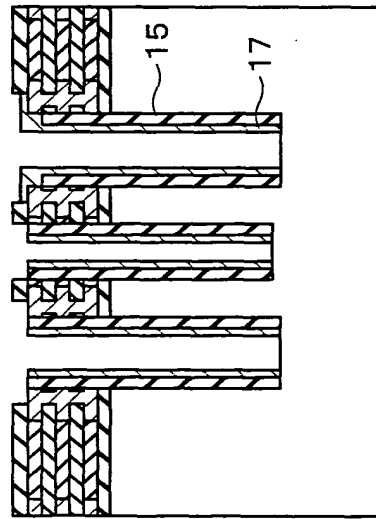


FIG. 19 (d)

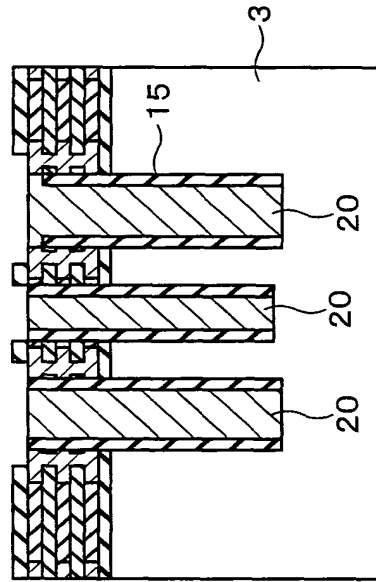


FIG. 20

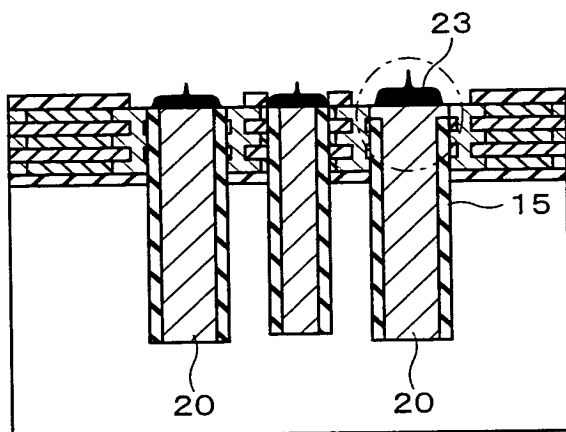


FIG. 21

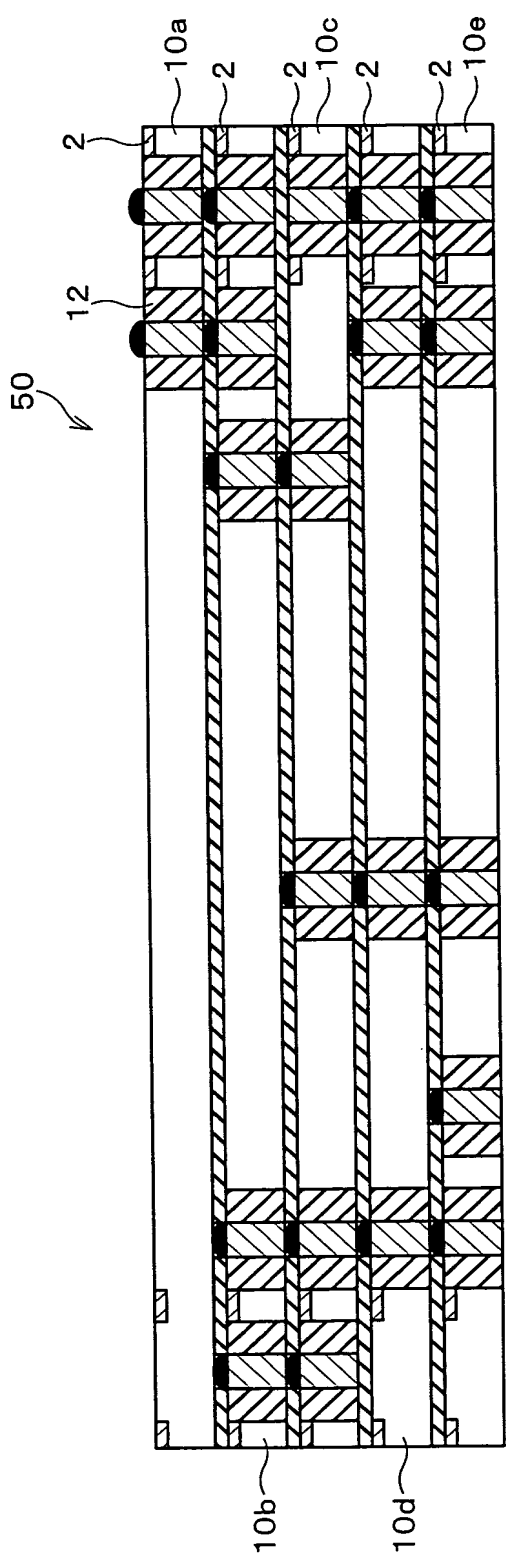


FIG. 22 (a)

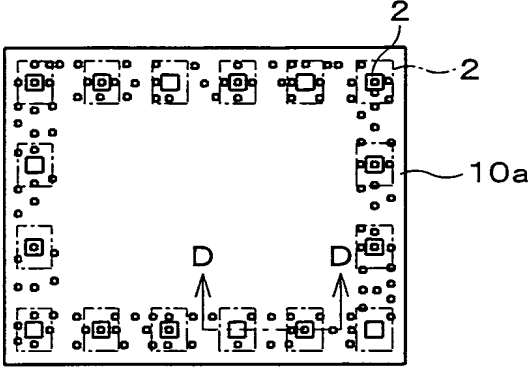


FIG. 22 (b)

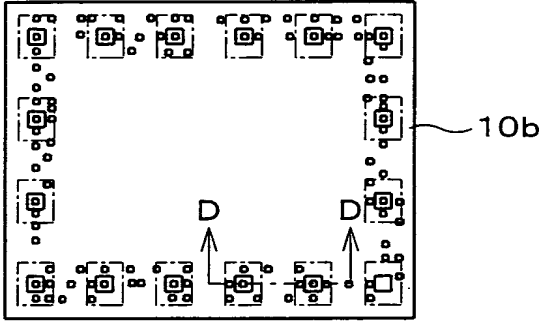


FIG. 22 (c)

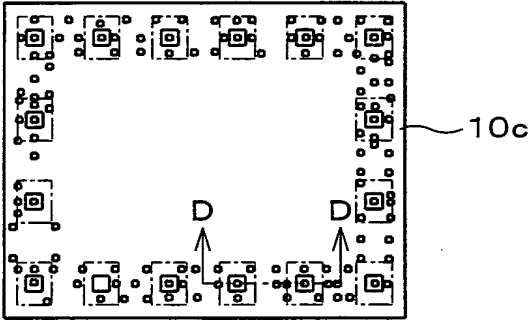


FIG. 22 (d)

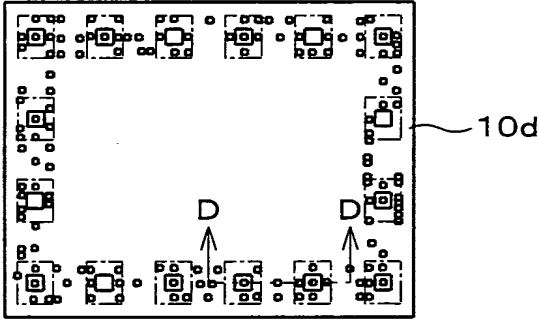


FIG. 22 (e)

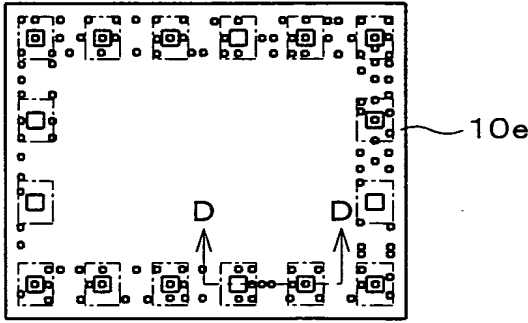


FIG. 23

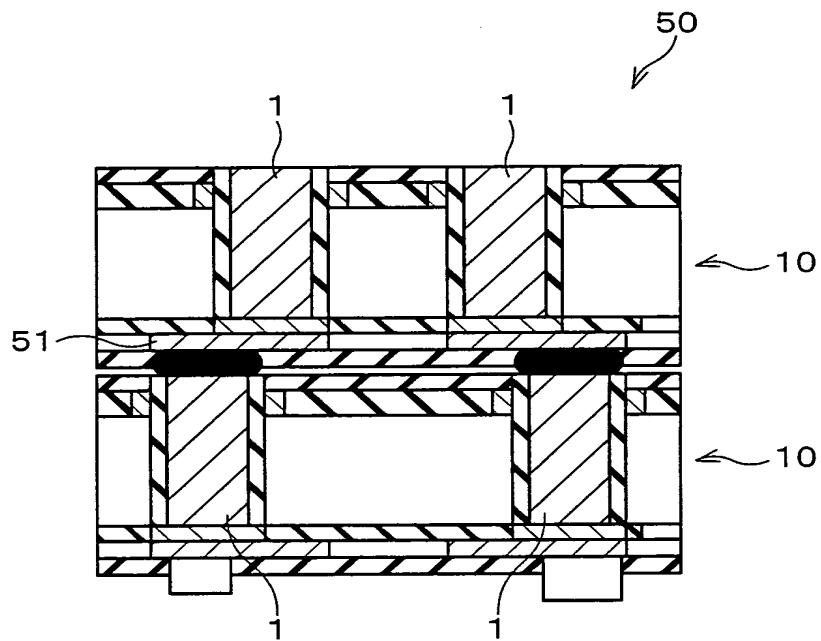


FIG. 24 (a)

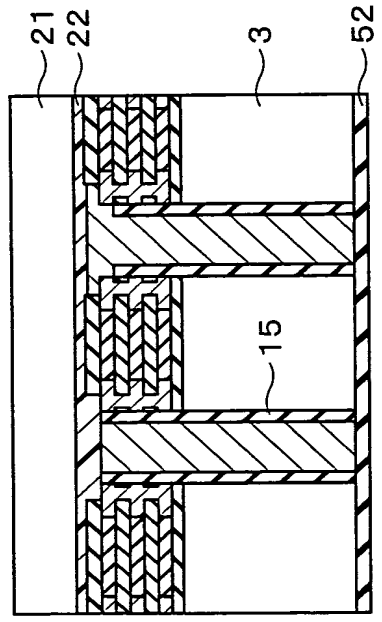


FIG. 24 (c)

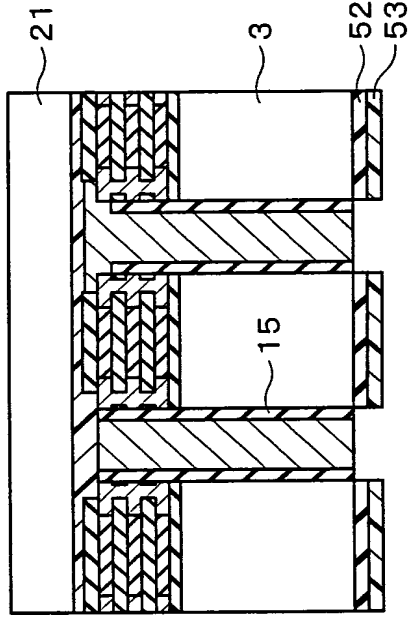


FIG. 24 (b)

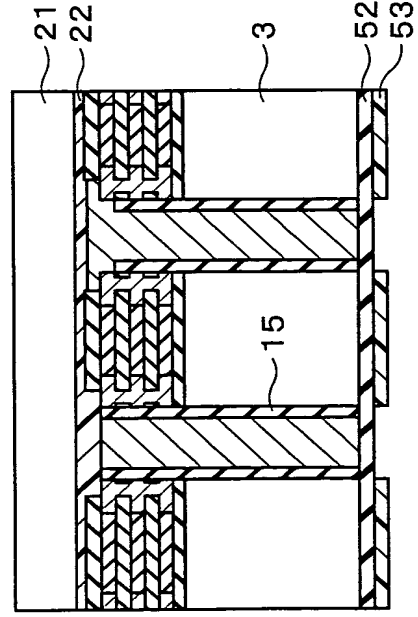


FIG. 24 (d)

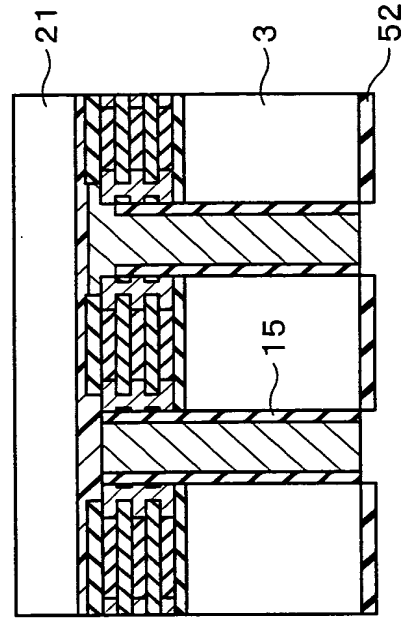


FIG. 25 (a)

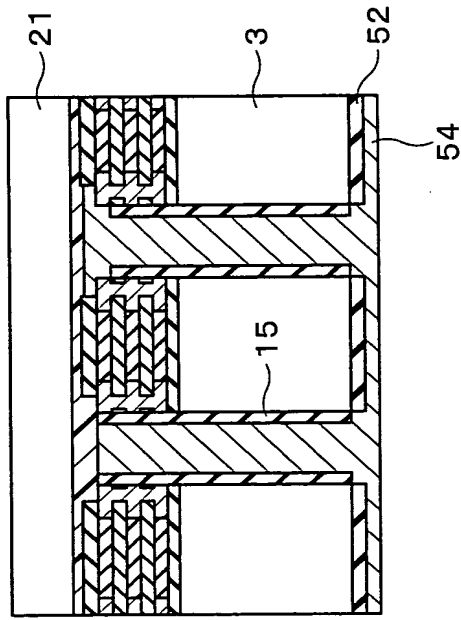


FIG. 25 (c)

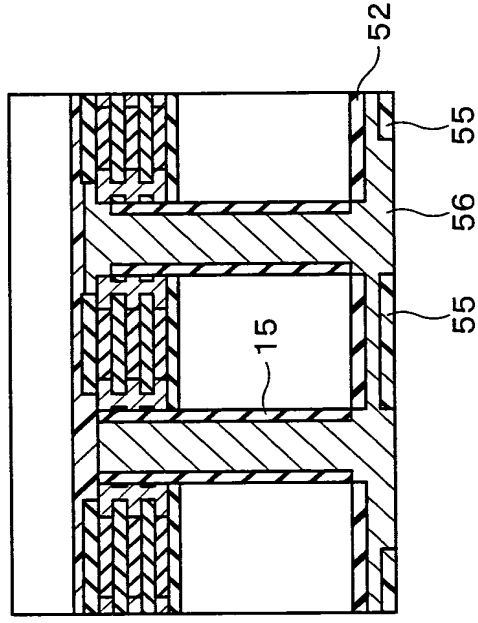


FIG. 25 (b)

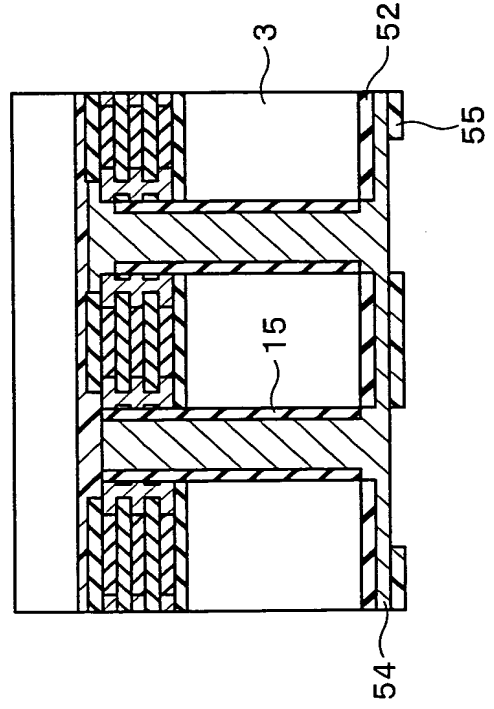


FIG. 25 (d)

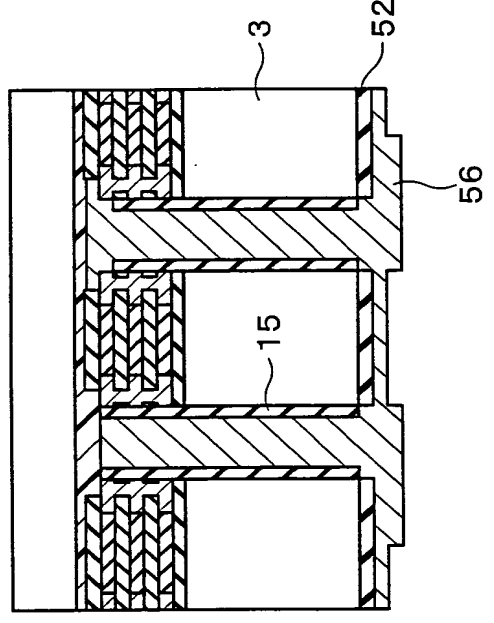


FIG. 26 (a)

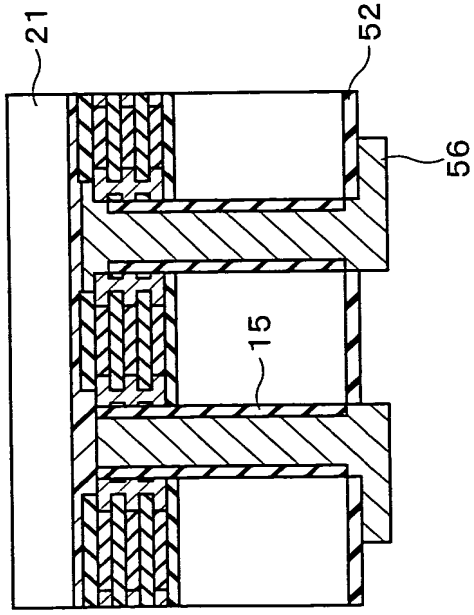


FIG. 26 (c)

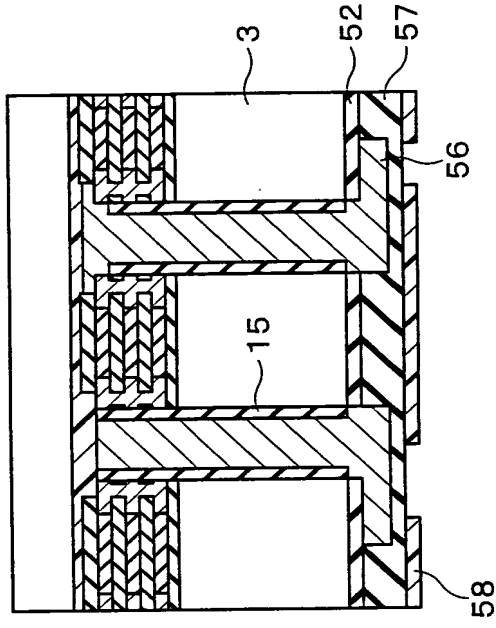


FIG. 26 (b)

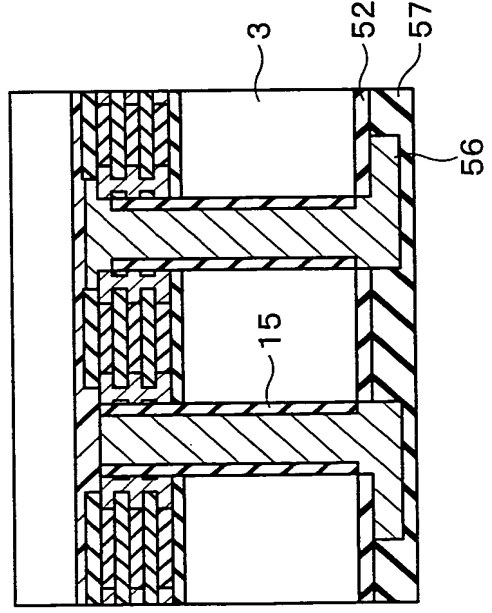


FIG. 26 (d)

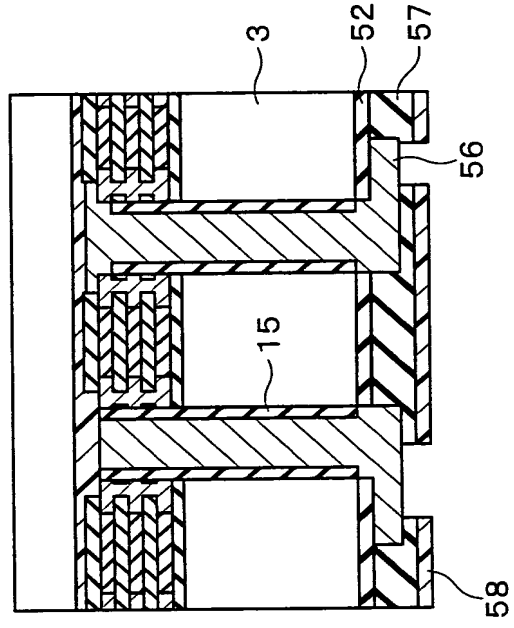




FIG. 27

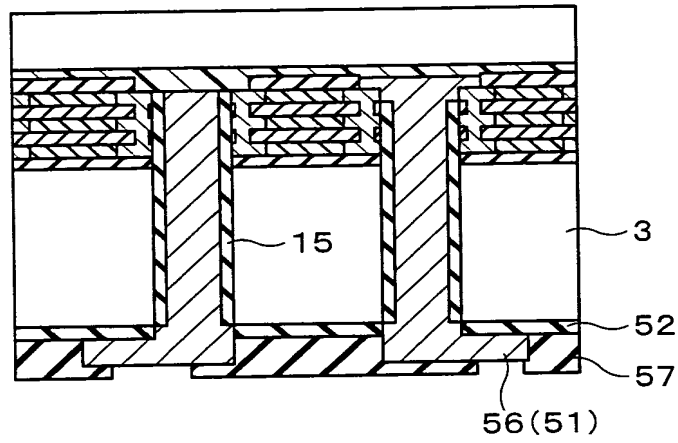


FIG. 28

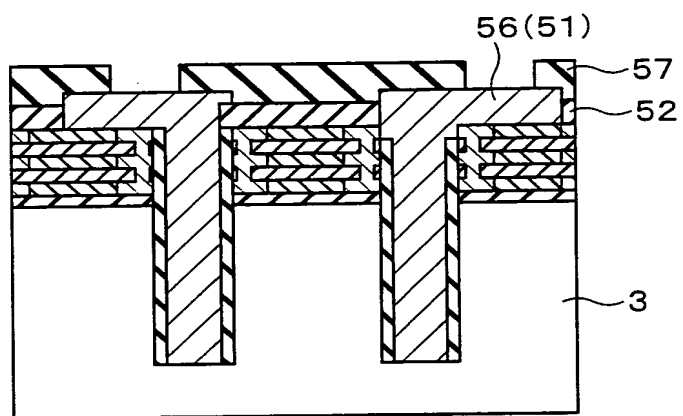


FIG. 29 (a)

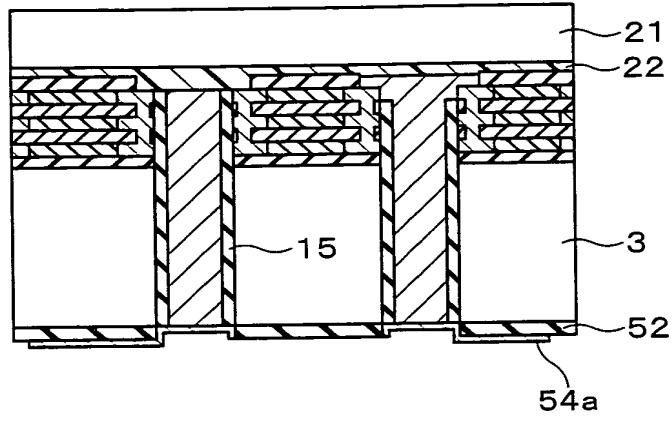


FIG. 29 (b)

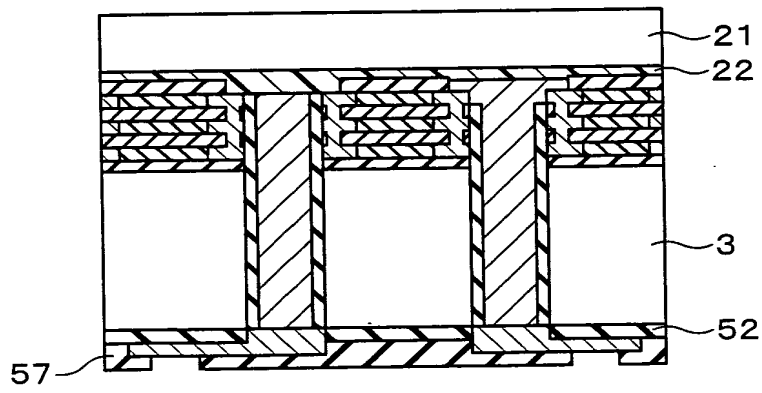


FIG. 30

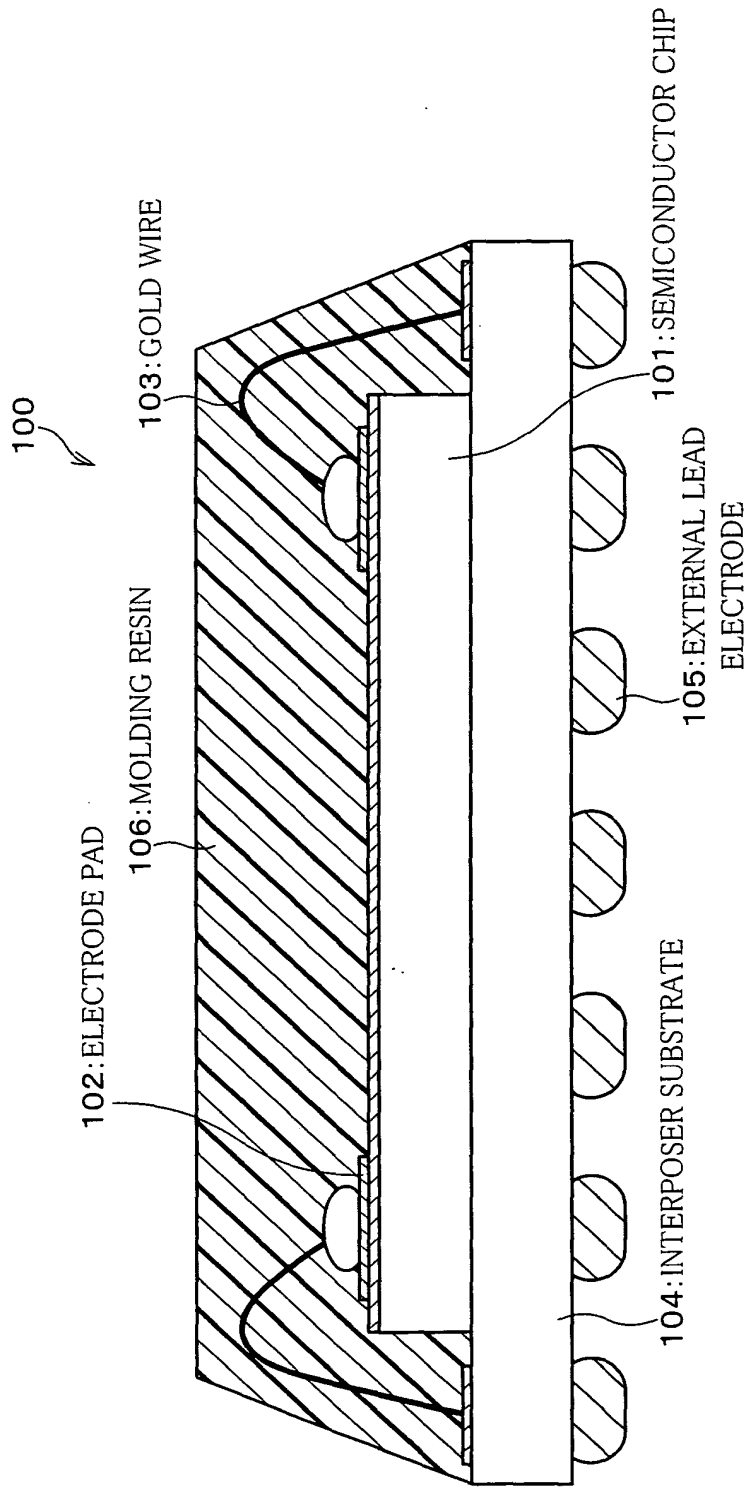


FIG. 31 (a)

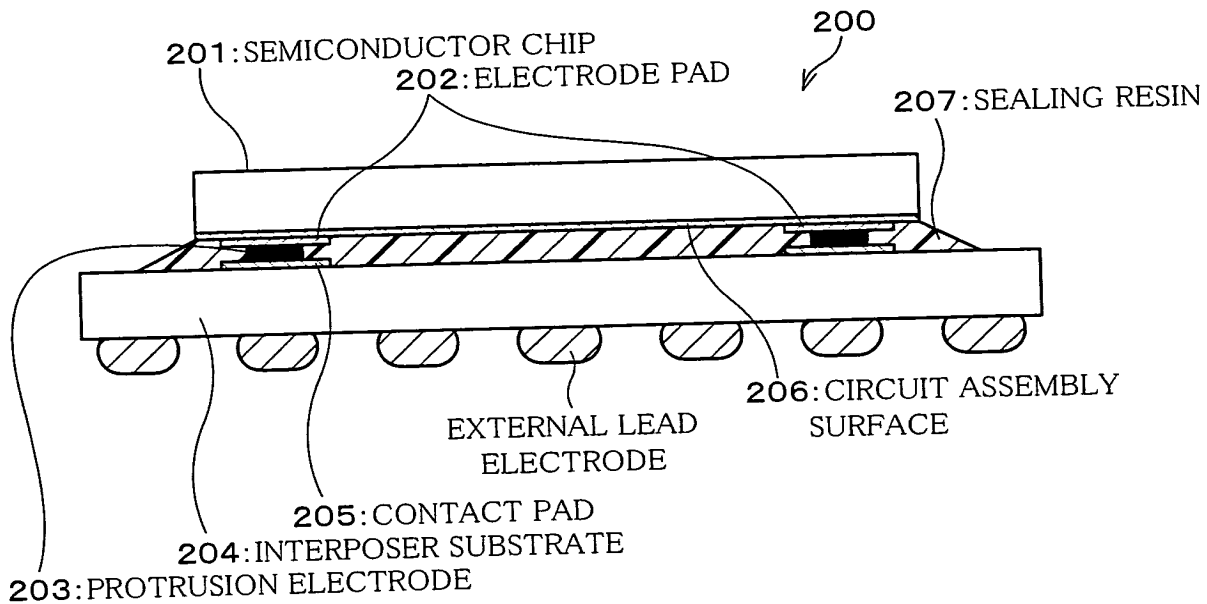


FIG. 31 (b)

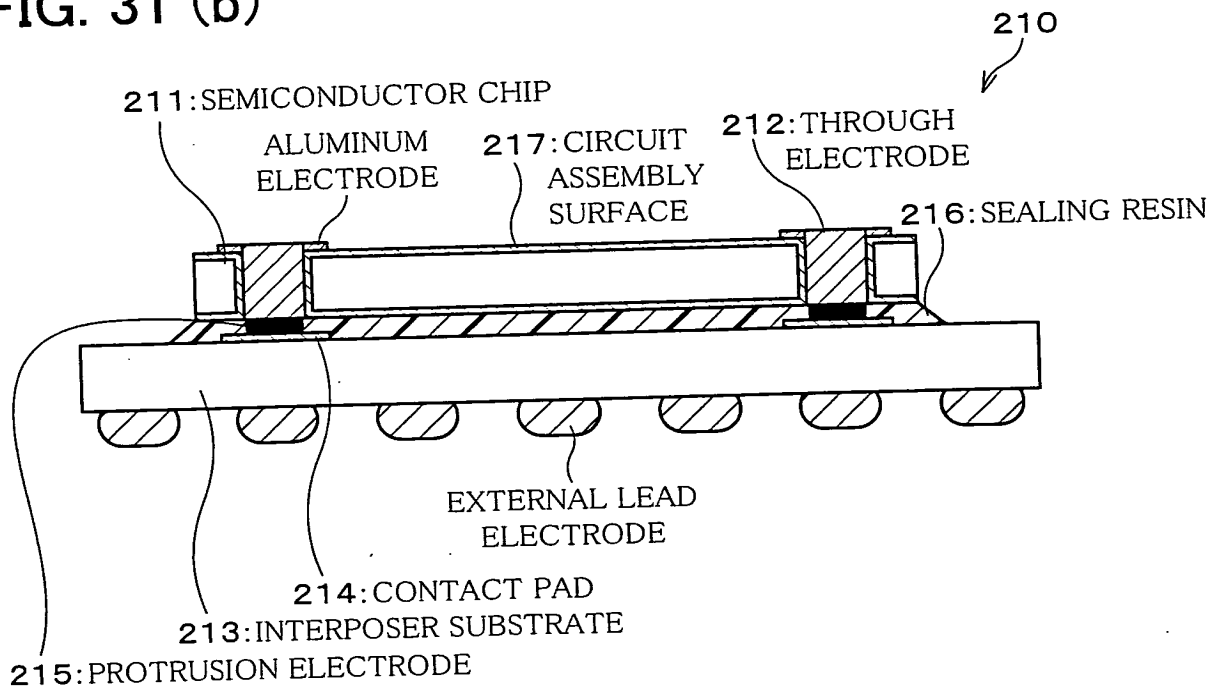


FIG. 32

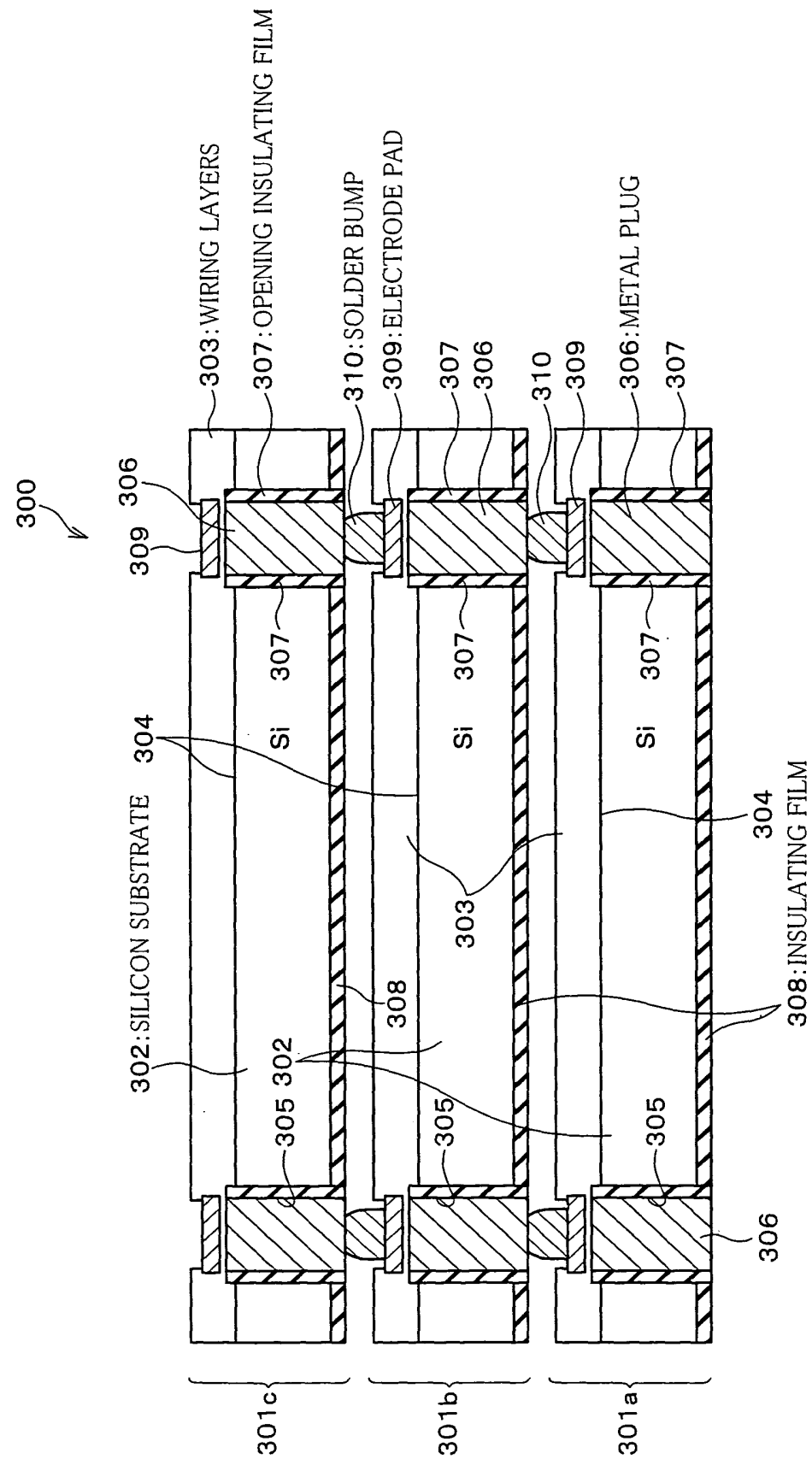


FIG. 1

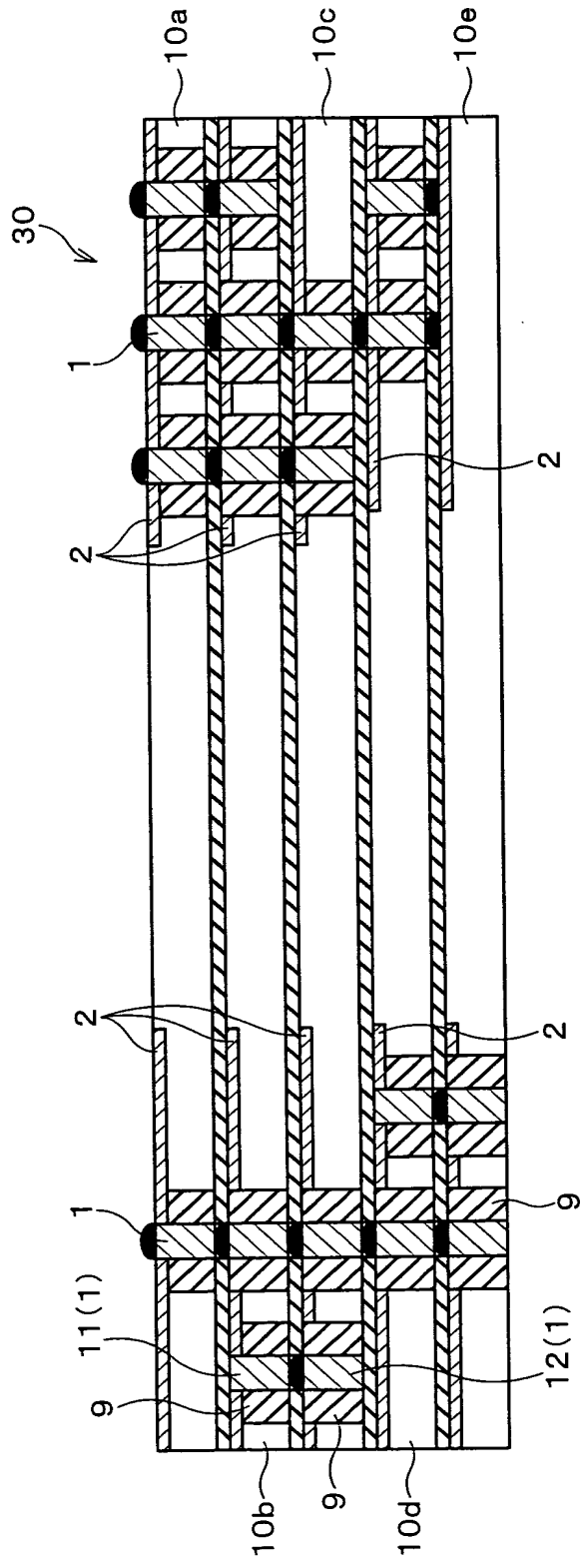


FIG. 2 (a)

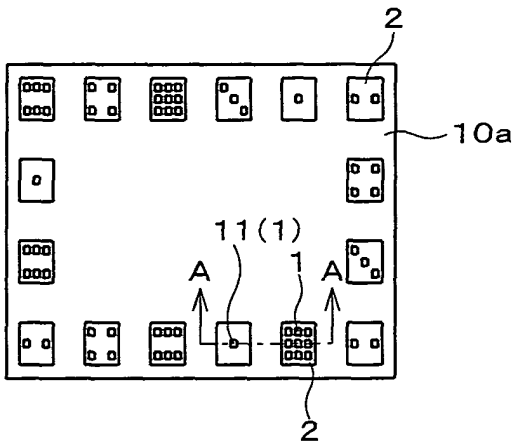


FIG. 2 (b)

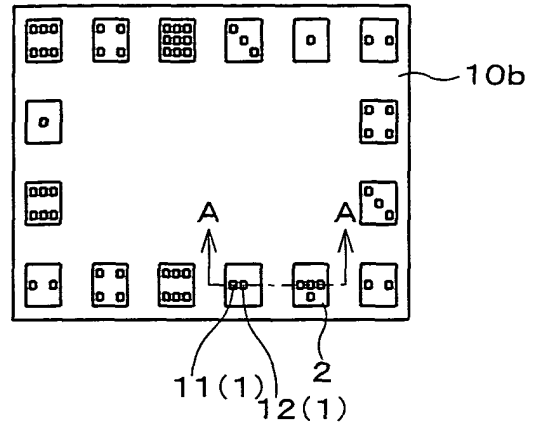


FIG. 2 (c)

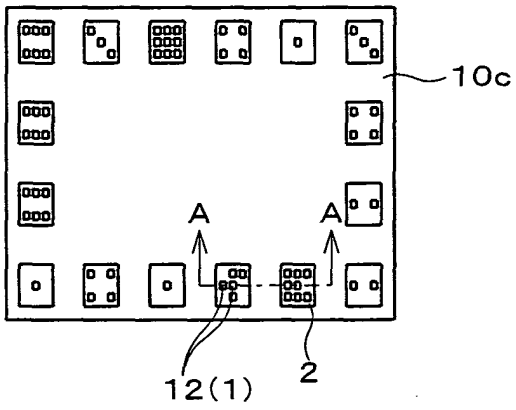


FIG. 2 (d)

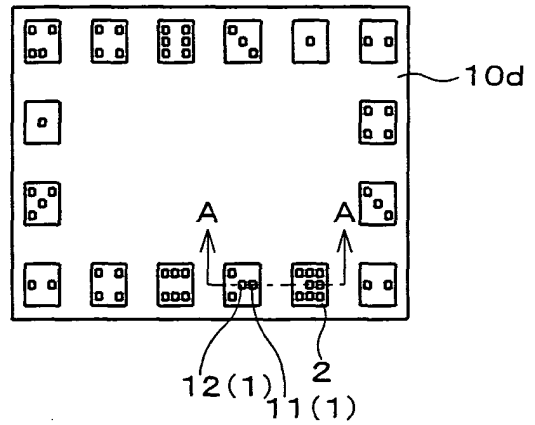


FIG. 2 (e)

